

## Accent Wall Frame/Corner Aide Instructions

### TOOLS NEEDED:

- Construction adhesive
- Fine sand paper
- Saw
- Caulk and Spackle
- Painters tape
- Chalk Line
- Measuring tape
- Level
- 100% Acrylic latex paint

### INSTALLATION PREPARATION:

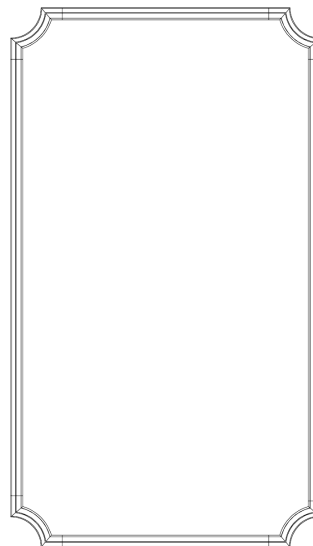
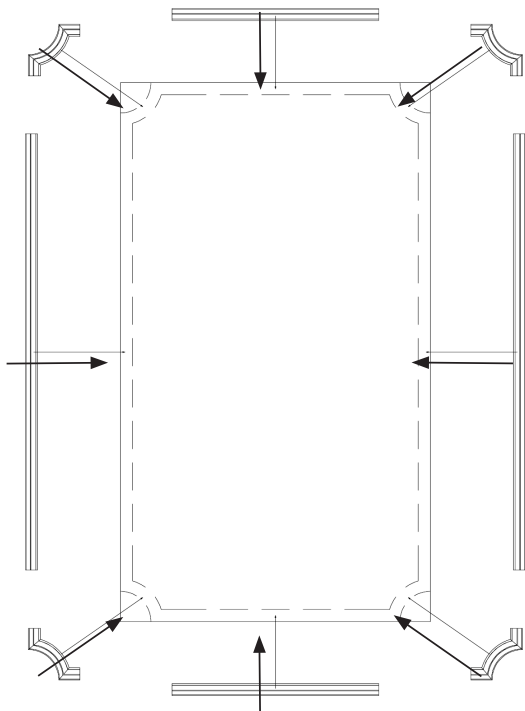
- Acclimate materials in room for 24 hrs prior to installation.
- Read instructions before beginning.
- It is advisable to paint mouldings and corner aids with 100% acrylic paint prior to installation.
- You may find it helpful to tape the items in place temporarily to determine your favorite arrangement. Mark the outline.
- Remove and proceed to install using the outlines for reference.
- Caulking may be indicated if the installation surface is uneven.

### Installation Steps

1. Assure that installation surface is smooth, clean and dry.
2. Measure and mark location on the installation surface.
3. Trim accent mouldings to length.
4. Apply small bead of adhesive to back of elements and place pieces to the wall aligning with your mark.

Remove any excess adhesive. Secure in place with painter's tape until cure. **Note:** Small finishing nails may be used in lieu of tape.

5. Fill open joints with spackle. Blend joints with sand paper as needed. Touch up with 100% acrylic paint.



**Note:** This image is for general reference. Actual parts vary by style.

# Español

## Instrucciones para marco de pared decorativa/ayuda para esquinas

### NECESITARÁ:

- Adhesivo de construcción
- Papel de lija fino
- Vio
- Masilla y masilla
- Cinta de pintores
- Línea de tiza
- Cinta métrica
- Nivel
- Pintura látex 100% acrílica

### NOTA:

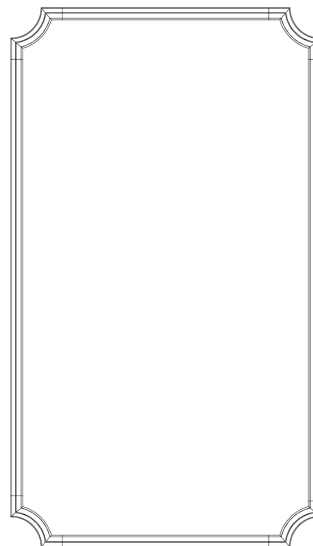
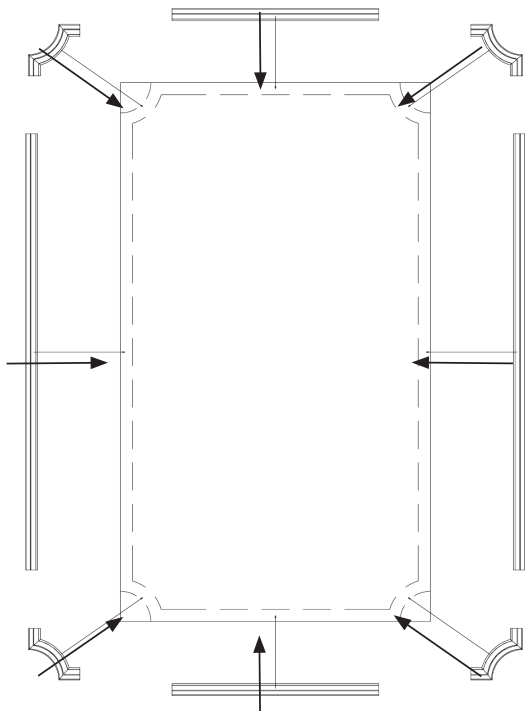
- Aclimate los materiales en la habitación durante 24 horas antes de la instalación.
- Lea las instrucciones antes de comenzar.
- Es recomendable pintar las molduras y esquineros con pintura 100% acrílica antes de la instalación.
- Puede que le resulte útil pegar los elementos en su lugar temporalmente para determinar su arreglo favorito. Marca el contorno.
- Retire y proceda a instalar utilizando los contornos como referencia.
- El calafateo puede estar indicado si la superficie de instalación es irregular.

### PASOS DE INSTALACIÓN:

1. Asegúrese de que la superficie de instalación esté lisa, limpia y seca.
2. Mida y marque la ubicación en la superficie de instalación.
3. Recorte las molduras decorativas a lo largo.
4. Aplique una pequeña gota de adhesivo en la parte posterior de los elementos y coloque las piezas en la

pared alineándolas con tu marca. Retire cualquier exceso de adhesivo. Asegúrelo en su lugar con cinta de pintor hasta que curado. **Nota:** Se pueden usar clavos de acabado pequeños en lugar de cinta adhesiva.

5. Rellene las juntas abiertas con masilla. Mezcle las juntas con papel de lija según sea necesario. Retoque con 100% pintura acrílica.



**Nota:** Esta imagen es para referencia general. Las piezas reales varían según el estilo.

## Française

### Instructions relatives à l'encadrement du mur d'accentuation et aux aides d'angle

#### AURA BESOIN:

- Adhésif de construction
- Papier de verre fin
- Il a vu
- Mastic et mastic
- Ruban de peintres
- Ligne de craie
- Mètre ruban
- Niveau
- Peinture au latex 100% acrylique

#### REMARQUE:

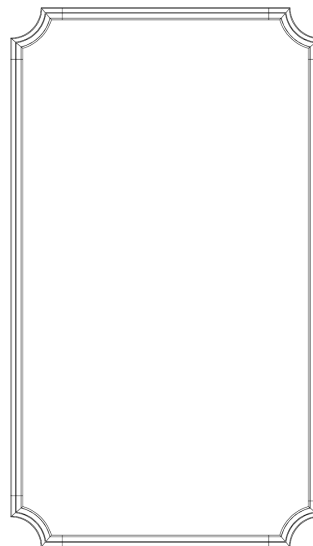
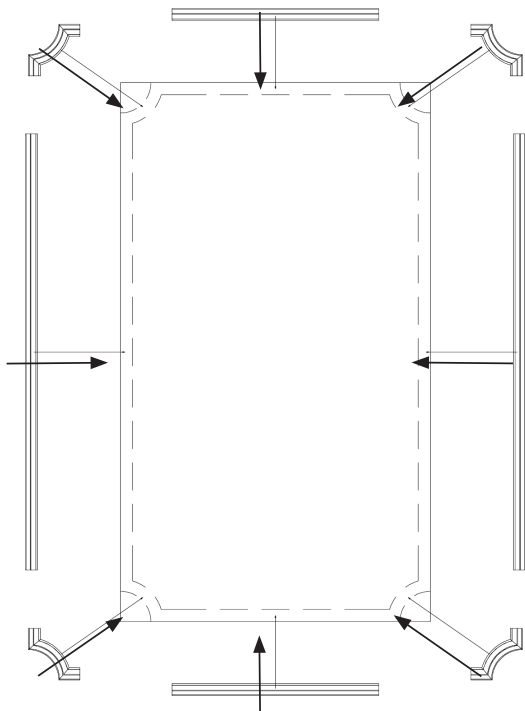
- Acclimater les matériaux dans la pièce pendant 24 heures avant l'installation.
- Lisez les instructions avant de commencer.
- Il est recommandé de peindre les moulures et les coins avec de la peinture 100 % acrylique avant l'installation.
- Vous trouverez peut-être utile de coller temporairement des éléments en place pour déterminer votre arrangement préféré. Marquez le contour.
- Retirez et procédez à l'installation en utilisant les contours comme référence.
- Un calfeutrage peut être indiqué si la surface d'installation est inégale.

#### ÉTAPES D'INSTALLATION:

1. Assurez-vous que la surface d'installation est lisse, propre et sèche.
2. Mesurez et marquez l'emplacement sur la surface d'installation.
3. Coupez les moulures décoratives dans le sens de la longueur.
4. Appliquez un petit cordon de colle au dos des articles

et placez les morceaux sur le mur en les alignant avec votre marque. Enlevez tout excès d'adhésif. Fixez en place avec du ruban de peintre jusqu'à ce qu'il soit durci. **Remarque:** De petits clous de finition peuvent être utilisés à la place du ruban adhésif.

5. Remplissez les joints ouverts avec du mastic. Mélanger les joints avec du papier de verre au besoin. Retouchez avec de la peinture 100% acrylique.



**Remarque:** Cette image est pour référence générale. Les pièces réelles varient selon le style.